



Venstertabletten

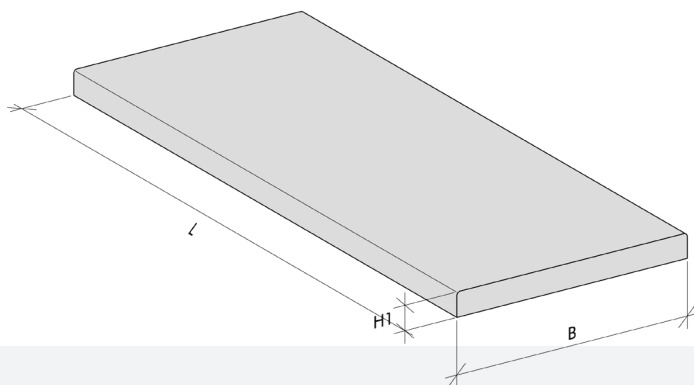
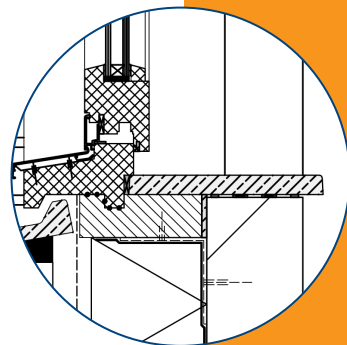
—
Productspecificaties



Vensterbanken

Vlakke vensterbanken

Holonite vensterbanken zijn verkrijgbaar in drie verschillende typen: Vlak, L-type en Schuin. Ze worden op order geleverd inclusief alle gewenste bewerkingen, zoals het op maat zagen en het aanbrengen van sparingen. Alle type vensterbanken zijn leverbaar in verschillende basiskleuren en in Natura. De vlakke vensterbank is naast de standaarddikte van 20 mm ook in een aantal breedte maten leverbaar in diktes van 15 en 25 mm. Holonite vensterbanken worden standaard geleverd met een beschermfolie.



Breedte (B)	Dikte (H1)	Max. lengte (L)
105	15	2950
125	15	2950
150	15	2950
170	15	2950
175	15	2950
190	15	2950
200	15	2950
225	15	2950
250	15	2950
260	15	2950
300	15	2950
350	15	2550
370	15	2950

Breedte (B)	Dikte (H1)	Max. lengte (L)
100	20	2950
105	20	2950
125	20	2950
140	20	2950
150	20	2950
170	20	2950
175	20	2950
190	20	2950
200	20	2950
220	20	2950
225	20	2950
240	20	2950
250	20	2950
260	20	2950
300	20	2950
320	20	2550
350	20	2950
370	20	2550
400	20	2550
420	20	2150
450	20	2550
500	20	2020
550	20	2550
600	20	2060

Breedte (B)	Dikte (H1)	Max. lengte (L)
150	25	2950
170	25	2950
200	25	2950
220	25	2950
250	25	2950
300	25	2950
500	25	1650

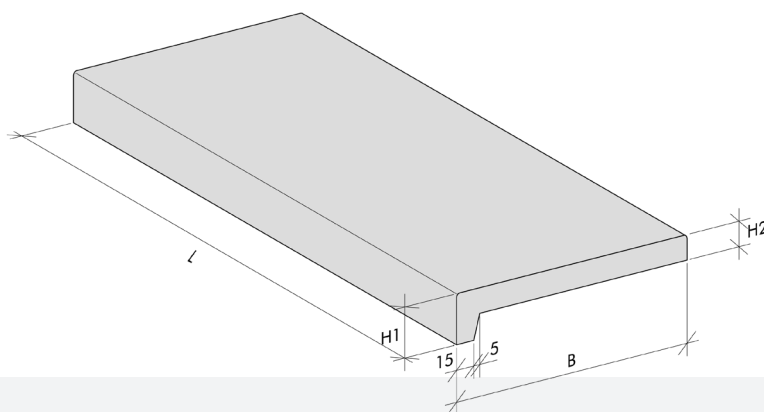
Vensterbanken worden geleverd inclusief beschermfolie. Vlak voor de oplevering de folie verwijderen (de folie dient binnen drie maanden na levering te worden verwijderd).

Alle maatvoeringen zijn in millimeters.

Vensterbanken

L-type vensterbanken

De L-type vensterbank heeft een volledig naadloos aangegoten neus.



Breedte (B)	Dikte (H1)	Dikte (H2)	Max.lengte (L)
150	40	20	2550
200	40	20	2550
225	40	20	2550
250	40	20	2550
300	40	20	2550
350	40	20	2550
400	40	20	2550

Freesverlies: als gevolg van het frezen van de onderzijde kan de aangegeven dikte op de tekening van sommige producten tot drie millimeter afwijken.

Vensterbanken worden geleverd inclusief beschermfolie. Vlak voor de oplevering de folie verwijderen (de folie dient binnen drie maanden na levering te worden verwijderd).

Alle maatvoeringen zijn in millimeters.

Kleuren & texturen

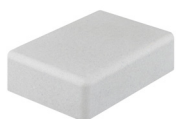
Kleurnummers

Nummer	Kleurnaam	Nummer	Kleurnaam	Nummer	Kleurnaam	Nummer	Kleurnaam
1	Wit	7	Antraciet	13	Savona	21	Natura donkergrijs
2	Granbianco	8	Tarente	14	Natura roodbruin	22	Misto
4	Grannero	10	Terra	15	Natura zwart	23	Bruingrijs
5	Aardebruin	11	Zandgeel	16	Natura zandgeel	24	Marrone
6	Lichtgrijs	12	Sabbia	20	Donkergrijs	25	Natura bruingrijs

*: Optioneel is het mogelijk om uw product 4- zijdig glad afgewerkt te produceren.

Deze optie wordt geadviseerd bij het samenstellen van een raam- en/of deurkader. Raam- en/of deurkaders zijn opgebouwd uit: (raam)dorpel, dagkantbekleding en lateibekleding.

Basiskleuren



Wit (1)



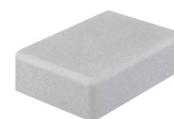
Granbianco (2)



Grannero (4)



Aardebruin (5)



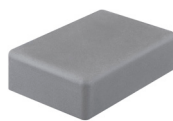
Lichtgrijs (6)



Antraciet (7)



Zandgeel (11)



Donkergrijs (20)



Bruingrijs (23)

Natura



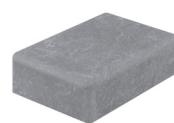
Natura roodbruin (14)



Natura zwart (15)



Natura zandgeel (16)



Natura donkergrijs (21)



Natura bruingrijs (25)

Textuur



Tarente (8)



Terra (10)



Sabbia (12)



Savona (13)



Misto (22)



Marrone (24)

Kleuren & texturen

Gevel- & afbouwlementen

Kleurnummer	1	2	4	5	6	7	8	10	11	12	13	14	15	16	20	21	22	23	24	25
Muurafdekkers																				
Wall-Cover muurafdekkers	•			•	•	•	•	•	•	•	•	•	•	•	•	•	•	•	•	•
Top-Down muurafdekkers	•			•	•	•	•	•	•	•	•	•	•	•	•	•	•	•	•	•
Kitloze muurafdekkers	•			•	•	•	•	•	•	•	•	•	•	•	•	•	•	•	•	•